

  
**topline**

*SISTEMI TENDE  
A RULLO*

MECCANICA

TESSUTI  
MAGIC LIGHT

**SCHEDA  
TECNICA**

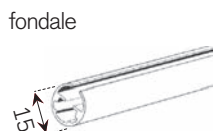
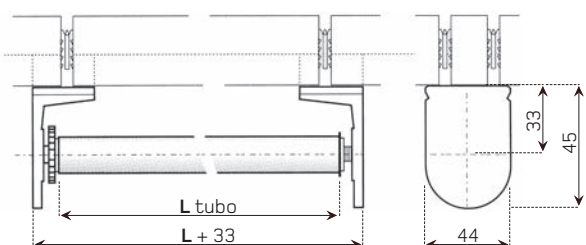
**SISTEMI TENDE  
A RULLO**

**RULLO  
A CATENA  
MECCANICA  
IN METALLO**

**RULLO 28 MM CATENA MECCANICA IN METALLO** *finitura acciaio/bronzo*

|   |    |    |     |     |     |     |     |     |     |     |     |
|---|----|----|-----|-----|-----|-----|-----|-----|-----|-----|-----|
| L | 80 | 90 | 100 | 110 | 120 | 130 | 140 | 150 | 160 | 170 | 180 |
|---|----|----|-----|-----|-----|-----|-----|-----|-----|-----|-----|

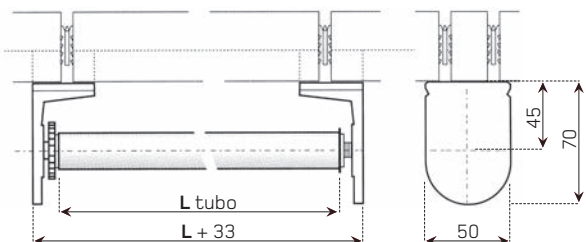
max 3,00 mq



**RULLO 38 MM CATENA MECCANICA IN METALLO** *finitura acciaio*

|   |     |     |     |     |     |     |     |     |     |     |     |     |     |
|---|-----|-----|-----|-----|-----|-----|-----|-----|-----|-----|-----|-----|-----|
| L | 80  | 90  | 100 | 110 | 120 | 130 | 140 | 150 | 160 | 170 | 180 | 190 | 200 |
| L | 210 | 220 | 230 | 240 | 250 |     |     |     |     |     |     |     |     |

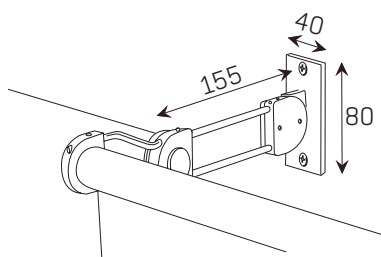
max 6,00 mq



**STEEL FAST 43 MM CATENA MECCANICA IN METALLO** *finitura acciaio*

|   |     |     |     |     |     |     |     |     |     |     |     |     |     |
|---|-----|-----|-----|-----|-----|-----|-----|-----|-----|-----|-----|-----|-----|
| L | 80  | 90  | 100 | 110 | 120 | 130 | 140 | 150 | 160 | 170 | 180 | 190 | 200 |
| L | 210 | 220 | 230 | 240 | 250 | 260 | 270 | 280 | 290 | 300 |     |     |     |

max 7,00 mq



**SISTEMI TENDE  
A RULLO**

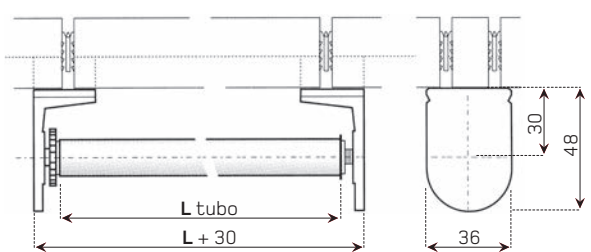
**RULLO  
A CATENA  
MECCANICA  
IN PLASTICA**

**RULLO 23 MM CATENA MECCANICA IN PLASTICA**

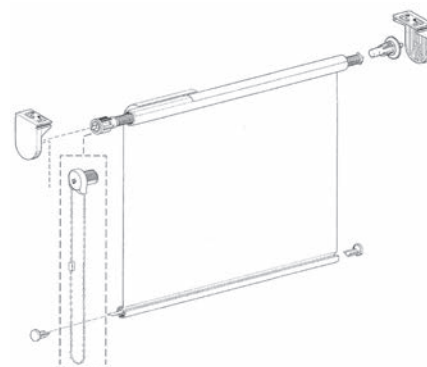
**COLORI: BIANCO - ARGENTO - NERO (DI SERIE COLORE BIANCO)**

**L 80 90 100 110 120 130 140**

max 2,00 mq



fondale

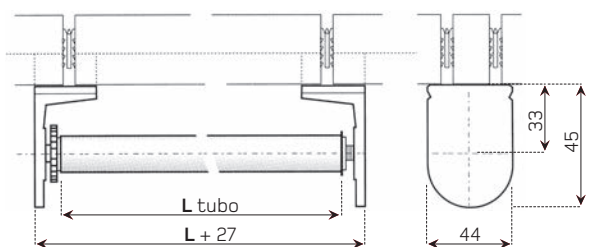


**RULLO 28 MM CATENA MECCANICA IN PLASTICA**

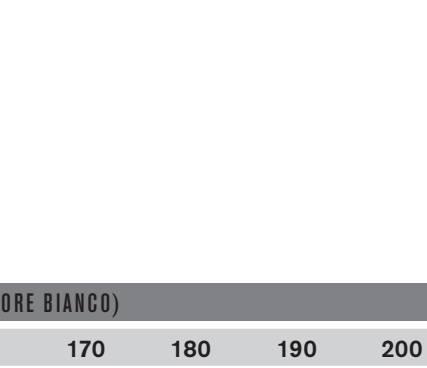
**COLORI: BIANCO - TRASPARENTE - ARGENTO (DI SERIE COLORE BIANCO)**

**L 80 90 100 110 120 130 140 150 160 170 180**

max 3,00 mq



fondale



**RULLO 32 MM CATENA MECCANICA IN PLASTICA**

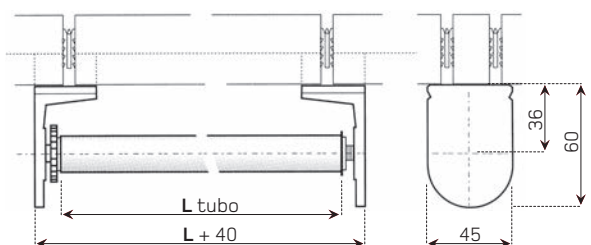
**COLORI: BIANCO - ARGENTO - NERO (DI SERIE COLORE BIANCO)**

**L 80 90 100 110 120 130 140 150 160 170 180 190 200**

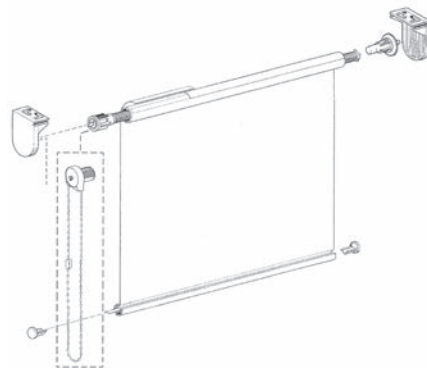
profilo portarullo

max 3,50 mq

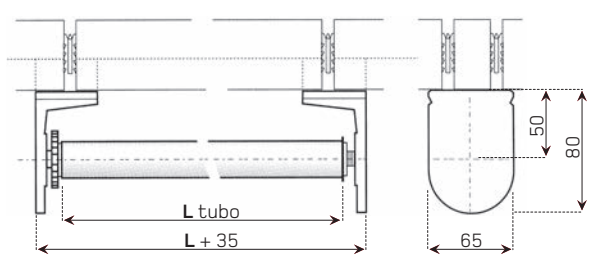
guidatura in nylon



fondale



| <b>RULLO 38 MM CATENA MECCANICA IN PLASTICA</b> |     |     |     |     |     |     |     |     |     |     |     |     | <b>COLORI: BIANCO - NERO (DI SERIE COLORE BIANCO)</b> |  |  |
|---|-----|-----|-----|-----|-----|-----|-----|-----|-----|-----|-----|-----|---|--|--|
| L   | 80  | 90  | 100 | 110 | 120 | 130 | 140 | 150 | 160 | 170 | 180 | 190 | 200   |  |  |
| L   | 210 | 220 | 230 | 240 | 250 |     |     |     |     |     |     |     |   |  |  |
|   |     |     |     |     |     |     |     |     |     |     |     |     | max 6,00 mq   |  |  |

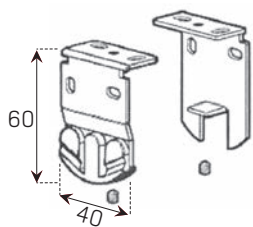


fondale

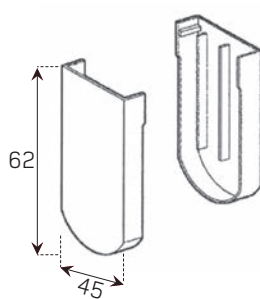


| <b>RULLO 43 MM CATENA</b> |     |     |     |     |     |     |     |     |     |     |     |     | <b>COLORI: BIANCO - ARGENTO - NERO (DI SERIE COLORE BIANCO)</b> |  |             |  |
|---------------------------|-----|-----|-----|-----|-----|-----|-----|-----|-----|-----|-----|-----|---|--|-------------|--|
| L                         | 80  | 90  | 100 | 110 | 120 | 130 | 140 | 150 | 160 | 170 | 180 | 190 | 200   |  |             |  |
| L                         | 210 | 220 | 230 | 240 | 250 | 260 | 270 | 280 | 290 | 300 |     |     |   |  |             |  |
|                           |     |     |     |     |     |     |     |     |     |     |     |     | molla di compensazione  |  | max 7,00 mq |  |
| profilo portarullo        |     |     |     |     |     |     |     |     |     |     |     |     |   |  |             |  |
| guidatura in nylon        |     |     |     |     |     |     |     |     |     |     |     |     |   |  |             |  |

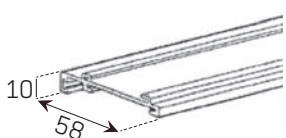
supporti



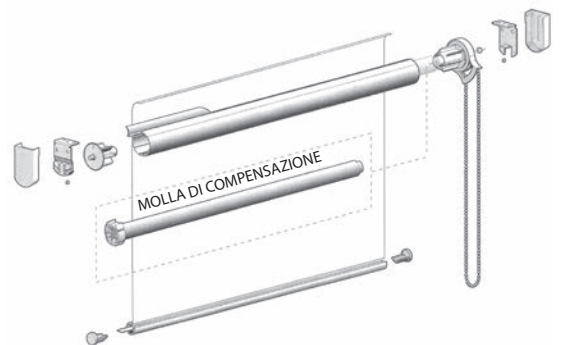
coperchi per supporti



guida superiore



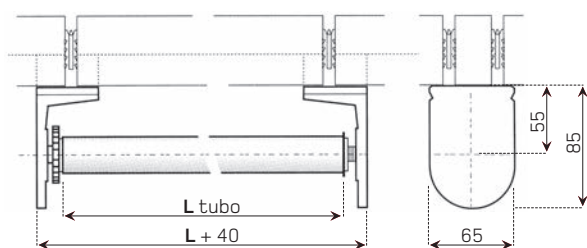
fondale



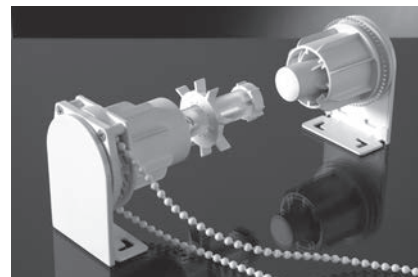
**SISTEMI TENDE  
A RULLO**

**RULLO  
A CATENA  
MECCANICA  
IN PLASTICA**

| <i>RULLO 56 MM CATENA MECCANICA IN PLASTICA</i> |     |     |     |     | COLORI: BIANCO - NERO (DI SERIE COLORE BIANCO) |     |     |     |     |     |     |     |             |
|---|-----|-----|-----|-----|--|-----|-----|-----|-----|-----|-----|-----|-------------|
| L   | 80  | 90  | 100 | 110 | 120  | 130 | 140 | 150 | 160 | 170 | 180 | 190 | 200         |
| L   | 210 | 220 | 230 | 240 | 250  | 260 | 270 | 280 | 290 | 300 | 310 | 320 | 330         |
| L   | 340 | 350 | 360 | 370 | 380  | 390 | 400 |     |     |     |     |     |             |
|   |     |     |     |     |  |     |     |     |     |     |     |     | max 9,00 mq |



fondale



**SISTEMI TENDE  
A RULLO**

**RULLO  
A MOTORE**

**RULLO SLEEP MOTOR 28 MM RTS**

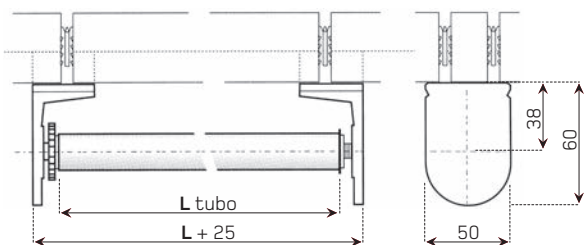
**COLORI: BIANCO - ARGENTO - NERO (DI SERIE COLORE BIANCO)**

| L | 80 | 90 | 100 | 110 | 120 | 130 | 140 | 150 | 160 | 170 | 180 | 190 | 200 |
|---|----|----|-----|-----|-----|-----|-----|-----|-----|-----|-----|-----|-----|
|---|----|----|-----|-----|-----|-----|-----|-----|-----|-----|-----|-----|-----|

caricabatterie

max 6,00 mq

radiocomando 6 canali



fondale



**RULLO SLEEP MOTOR 28 MM RTS**

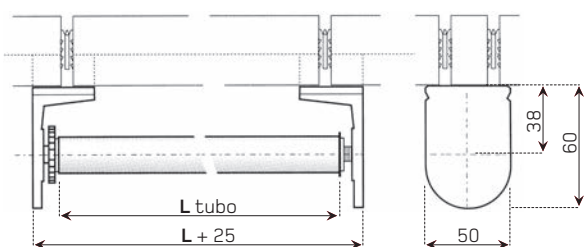
**COLORI: BIANCO - ARGENTO - NERO (DI SERIE COLORE BIANCO)**

| L | 80 | 90 | 100 | 110 | 120 | 130 | 140 | 150 | 160 | 170 | 180 | 190 | 200 |
|---|----|----|-----|-----|-----|-----|-----|-----|-----|-----|-----|-----|-----|
|---|----|----|-----|-----|-----|-----|-----|-----|-----|-----|-----|-----|-----|

radiocomando 6 canali

max 6,00 mq

trasformatore 24 V



fondale



**SISTEMI TENDE  
A RULLO**

**RULLO  
A MOTORE**

**RULLO 43 MM MOTORE 220 V**      **COLORI: BIANCO - ARGENTO - NERO (DI SERIE COLORE BIANCO)**

**L**      **80**      **90**      **100**      **110**      **120**      **130**      **140**      **150**      **160**      **170**      **180**      **190**      **200**

**L**      **210**      **220**      **230**      **240**      **250**      **260**      **270**      **280**      **290**      **300**

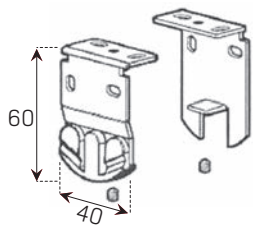
profilo portarullo max 7,00 mq

maggiorazione motore rts

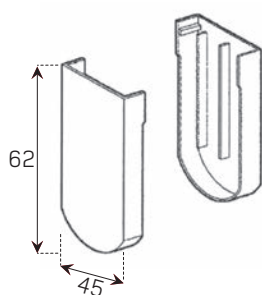
radiocomando 1 canale

radiocomando 4 canali

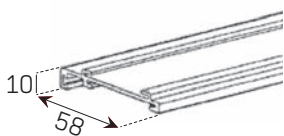
supporti



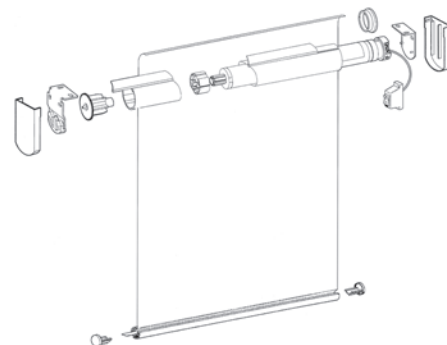
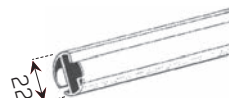
coperchi per supporti



guida superiore

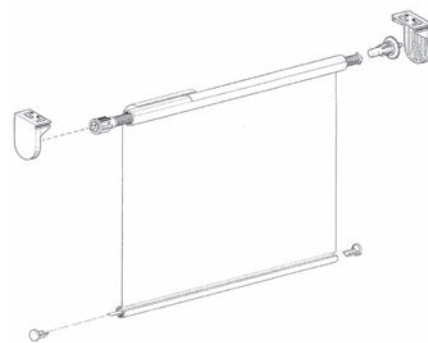


fondale



**SISTEMI TENDE  
A RULLO**

**RULLO  
A MOLLA**



**RULLO 32 MM MOLLA**

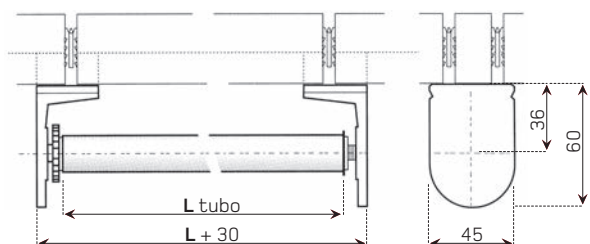
**COLORI: BIANCO - ARGENTO - NERO (DI SERIE COLORE BIANCO)**

|          |           |           |            |            |            |            |            |            |            |            |            |            |            |
|----------|-----------|-----------|------------|------------|------------|------------|------------|------------|------------|------------|------------|------------|------------|
| <b>L</b> | <b>80</b> | <b>90</b> | <b>100</b> | <b>110</b> | <b>120</b> | <b>130</b> | <b>140</b> | <b>150</b> | <b>160</b> | <b>170</b> | <b>180</b> | <b>190</b> | <b>200</b> |
|----------|-----------|-----------|------------|------------|------------|------------|------------|------------|------------|------------|------------|------------|------------|

deceleratore

max 3,50 mq

profilo portarullo



fondale



**SISTEMI TENDE  
A RULLO**

**MANTOVANA**



**MANTOVANA CON ANGOLI PER RULLI**

**COLORI: ALLUMINIO SATINATO O CROMATO**

|          |            |            |            |            |            |            |
|----------|------------|------------|------------|------------|------------|------------|
| <b>L</b> | <b>150</b> | <b>180</b> | <b>200</b> | <b>220</b> | <b>240</b> | <b>300</b> |
|----------|------------|------------|------------|------------|------------|------------|

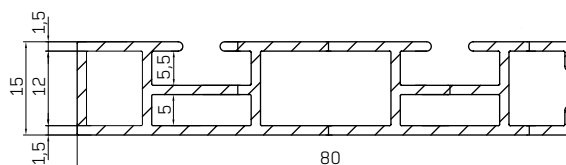
|                        |          |          |          |          |          |          |
|------------------------|----------|----------|----------|----------|----------|----------|
| n. supporti (di serie) | <b>3</b> | <b>3</b> | <b>3</b> | <b>4</b> | <b>4</b> | <b>4</b> |
|------------------------|----------|----------|----------|----------|----------|----------|

kit supporto a parete (n. 2 supporti)

La larghezza comprende la misura della profondità degli angoli (P).



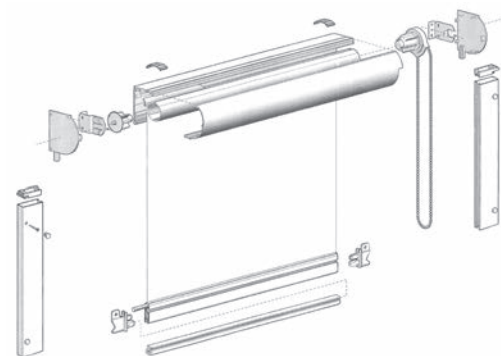
sezione





**SISTEMI TENDE  
A RULLO**

**BOX  
A CATENA**



**BOX 70 MM CATENA SENZA GUIDE**

**COLORI: BIANCO - ARGENTO - NERO (DI SERIE COLORE BIANCO)**

|          |           |           |            |            |            |            |            |            |            |            |            |            |            |
|----------|-----------|-----------|------------|------------|------------|------------|------------|------------|------------|------------|------------|------------|------------|
| <b>L</b> | <b>80</b> | <b>90</b> | <b>100</b> | <b>110</b> | <b>120</b> | <b>130</b> | <b>140</b> | <b>150</b> | <b>160</b> | <b>170</b> | <b>180</b> | <b>190</b> | <b>200</b> |
|----------|-----------|-----------|------------|------------|------------|------------|------------|------------|------------|------------|------------|------------|------------|

guida in alluminio 22x55

max 3,50 mq

**BOX 90 MM CATENA SENZA GUIDE**

**COLORI: BIANCO - ARGENTO - NERO (DI SERIE COLORE BIANCO)**

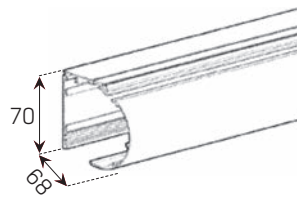
|          |           |           |            |            |            |            |            |            |            |            |            |            |            |
|----------|-----------|-----------|------------|------------|------------|------------|------------|------------|------------|------------|------------|------------|------------|
| <b>L</b> | <b>80</b> | <b>90</b> | <b>100</b> | <b>110</b> | <b>120</b> | <b>130</b> | <b>140</b> | <b>150</b> | <b>160</b> | <b>170</b> | <b>180</b> | <b>190</b> | <b>200</b> |
|----------|-----------|-----------|------------|------------|------------|------------|------------|------------|------------|------------|------------|------------|------------|

|          |            |            |            |            |            |            |            |            |            |            |  |  |  |
|----------|------------|------------|------------|------------|------------|------------|------------|------------|------------|------------|--|--|--|
| <b>L</b> | <b>210</b> | <b>220</b> | <b>230</b> | <b>240</b> | <b>250</b> | <b>260</b> | <b>270</b> | <b>280</b> | <b>290</b> | <b>300</b> |  |  |  |
|----------|------------|------------|------------|------------|------------|------------|------------|------------|------------|------------|--|--|--|

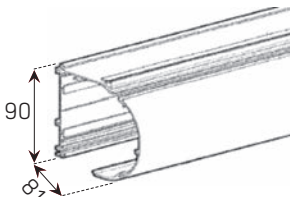
guida in alluminio 22x55

max 7,00 mq

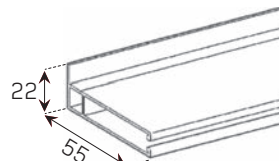
cassonetto 70



cassonetto 90



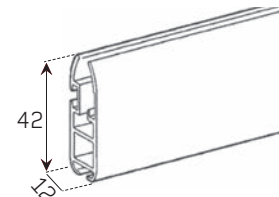
guida laterale



fondale

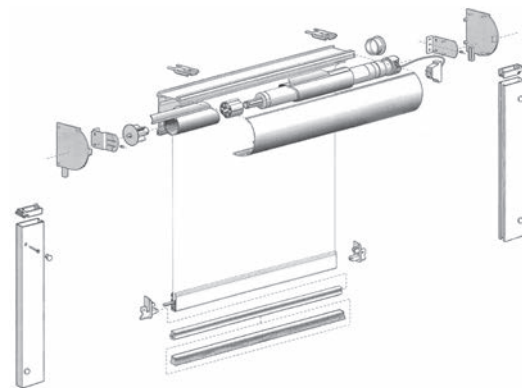


fondale



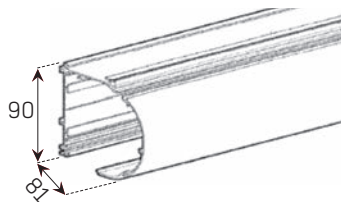
**SISTEMI TENDE  
A RULLO**

**BOX  
A MOTORE**

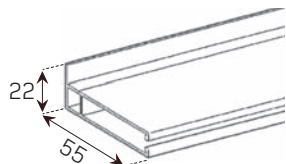


| <b>BOX 90 MM MOTORE SENZA GUIDE</b> |            | <b>COLORI: BIANCO - ARGENTO - NERO (DI SERIE COLORE BIANCO)</b> |            |            |            |            |            |            |            |            |             |            |            |
|-------------------------------------|------------|---|------------|------------|------------|------------|------------|------------|------------|------------|-------------|------------|------------|
| <b>L</b>                            | <b>80</b>  | <b>90</b>   | <b>100</b> | <b>110</b> | <b>120</b> | <b>130</b> | <b>140</b> | <b>150</b> | <b>160</b> | <b>170</b> | <b>180</b>  | <b>190</b> | <b>200</b> |
| <b>L</b>                            | <b>210</b> | <b>220</b>  | <b>230</b> | <b>240</b> | <b>250</b> | <b>260</b> | <b>270</b> | <b>280</b> | <b>290</b> | <b>300</b> |             |            |            |
| guida in alluminio 22 x 55          |            |   |            |            |            |            |            |            |            |            | max 7,00 mq |            |            |
| maggiorazione motore rts            |            |   |            |            |            |            |            |            |            |            |             |            |            |
| radiocomando 1 canale               |            |   |            |            |            |            |            |            |            |            |             |            |            |
| radiocomando 4 canali               |            |   |            |            |            |            |            |            |            |            |             |            |            |

cassonetto 90



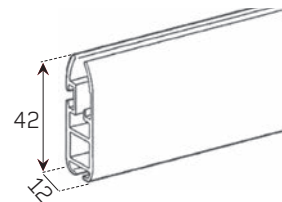
guida laterale



fondale



fondale



**SISTEMI TENDE  
A RULLO**

**BOX  
AD ARGANO**

**BOX 90 MM AD ARGANO SENZA GUIDE**

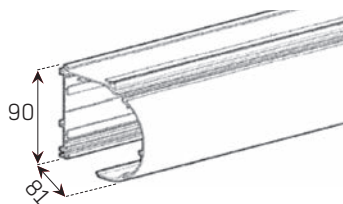
**COLORI: BIANCO - ARGENTO - NERO (DI SERIE COLORE BIANCO)**

|          |            |            |            |            |            |            |            |            |            |            |            |            |            |
|----------|------------|------------|------------|------------|------------|------------|------------|------------|------------|------------|------------|------------|------------|
| <b>L</b> | <b>80</b>  | <b>90</b>  | <b>100</b> | <b>110</b> | <b>120</b> | <b>130</b> | <b>140</b> | <b>150</b> | <b>160</b> | <b>170</b> | <b>180</b> | <b>190</b> | <b>200</b> |
| <b>L</b> | <b>210</b> | <b>220</b> | <b>230</b> | <b>240</b> | <b>250</b> | <b>260</b> | <b>270</b> | <b>280</b> | <b>290</b> | <b>300</b> |            |            |            |

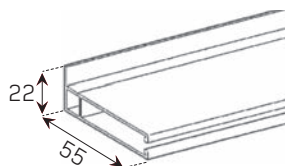
guida in alluminio 22 x 55

max 7,00 mq

cassonetto 90



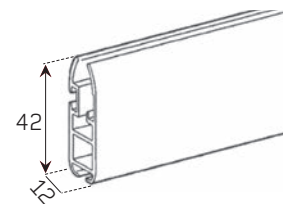
guida laterale



fondale

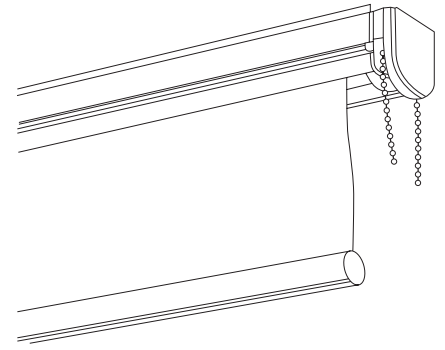


fondale



*SISTEMI TENDE  
A RULLO*

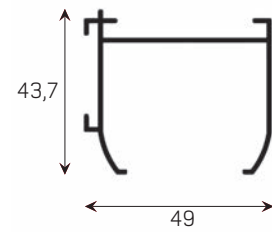
BIG BOX



*BIG BOX PROFILI ARGENTO/BIANCO*

| L | 80 | 90 | 100 | 110 | 120 | 130 | 140 | 150 | 160 |
|---|----|----|-----|-----|-----|-----|-----|-----|-----|
|---|----|----|-----|-----|-----|-----|-----|-----|-----|

max 3,00 mq

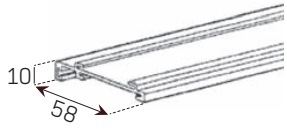


*SISTEMI TENDE  
A RULLO*

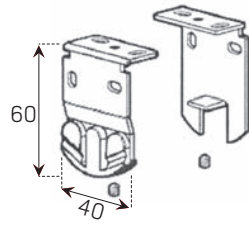
**MAGIC  
LIGHT  
LIBERA  
A CATENA**



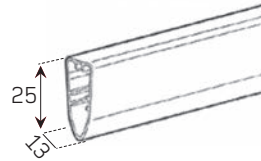
guida superiore



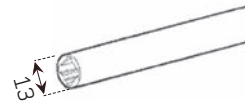
supporti



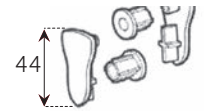
fondale piatto



fondale tondo

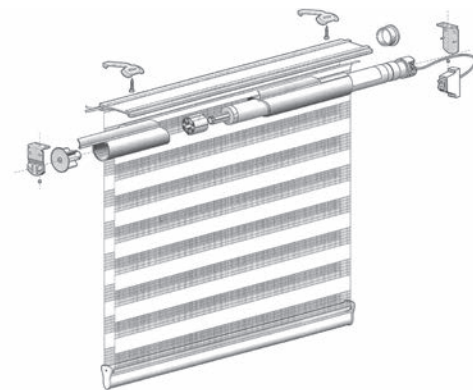


tappo terminale per fondale

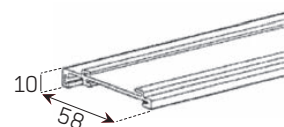


*SISTEMI TENDE  
A RULLO*

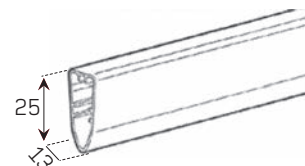
**MAGIC  
LIGHT  
LIBERA  
A MOTORE**



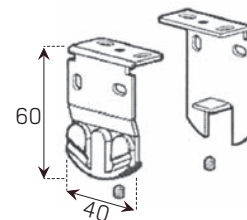
guida superiore



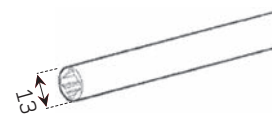
fondale piatto



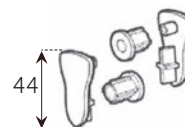
supporti



fondale tondo

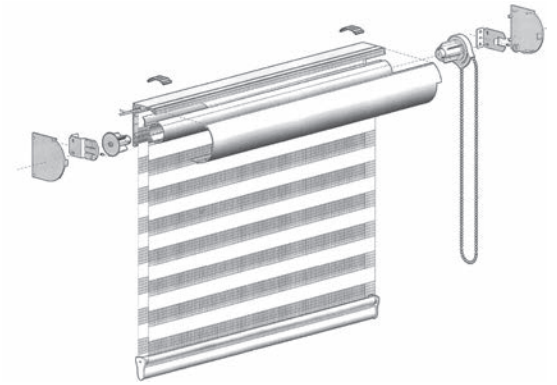


tappo terminale per fondale

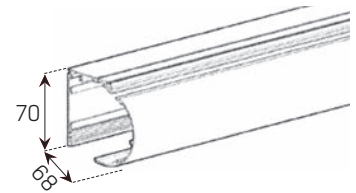


*SISTEMI TENDE  
A RULLO*

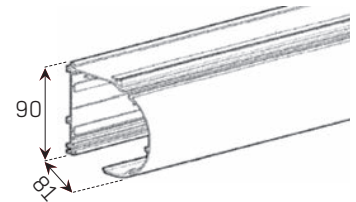
**MAGIC  
LIGHT  
BOX 70/90  
A CATENA**



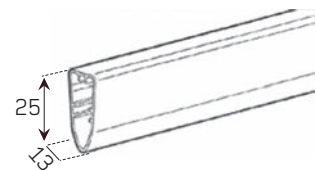
cassonetto 70



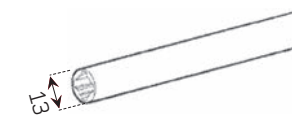
cassonetto 90



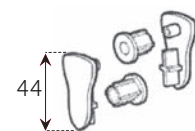
fondale piatto



fondale tondo

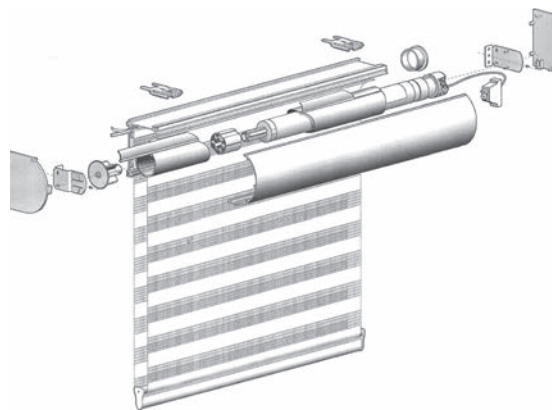


tappo terminale per fondale

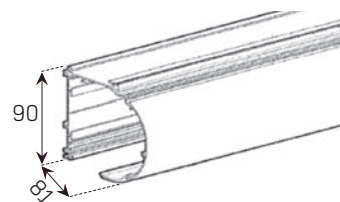


*SISTEMI TENDE  
A RULLO*

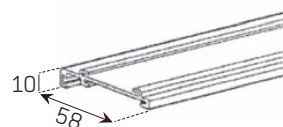
**MAGIC  
LIGHT  
BOX 90  
A MOTORE**



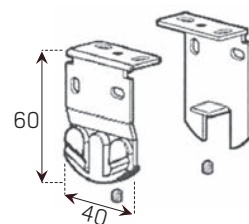
cassonetto 90



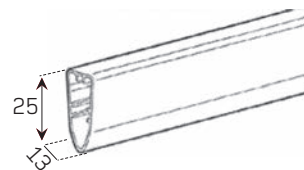
guida superiore



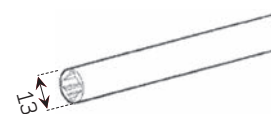
supporti



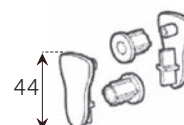
fondale piatto



fondale tondo



tappo terminale per fondale





*SISTEMI TENDE  
A RULLO*

MAGIC LIGHT  
SISTEMA BOND

